

Návrh DIO - dotčený úsek

DZ A6b umístěno pouze v případě potřeby
pracovního místa na komunikaci

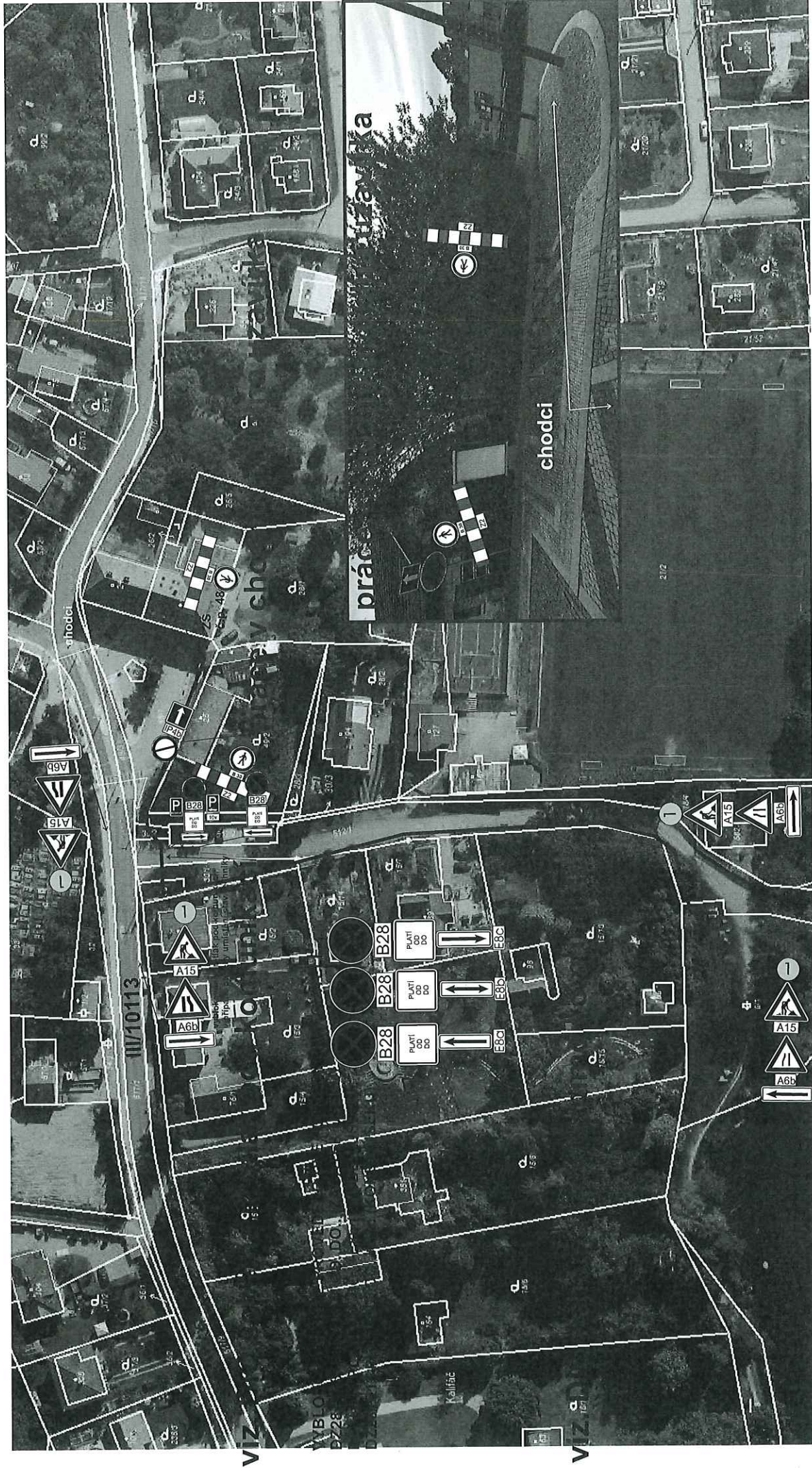
SAFEROAD®

POLICIE ČESKÉ REPUBLIKY
KRAJSKÉ ŘEŘITELSTVÍ POLICIE
STŘEDOCESKÉHO KRAJE

DOPRAVNÍ SPRÁVA ČR PRAHA VENKOV - JIH
251 04 MACHOVICE, MASARYKOVO NÁMĚSTÍ 708

3.2.2024 Sooms - S DZ

montáž nové zemní kabelové vedení NN



DZ A15+A6b+E7b budou umístěny dle místa prováděných prací!

SAFEROAD Czech Republic s. r. o. Plochská 666 330 21 Jihlava, T +420 377 226 226 E info@saferoad.cz IČO: 25229761 > saferoad.cz

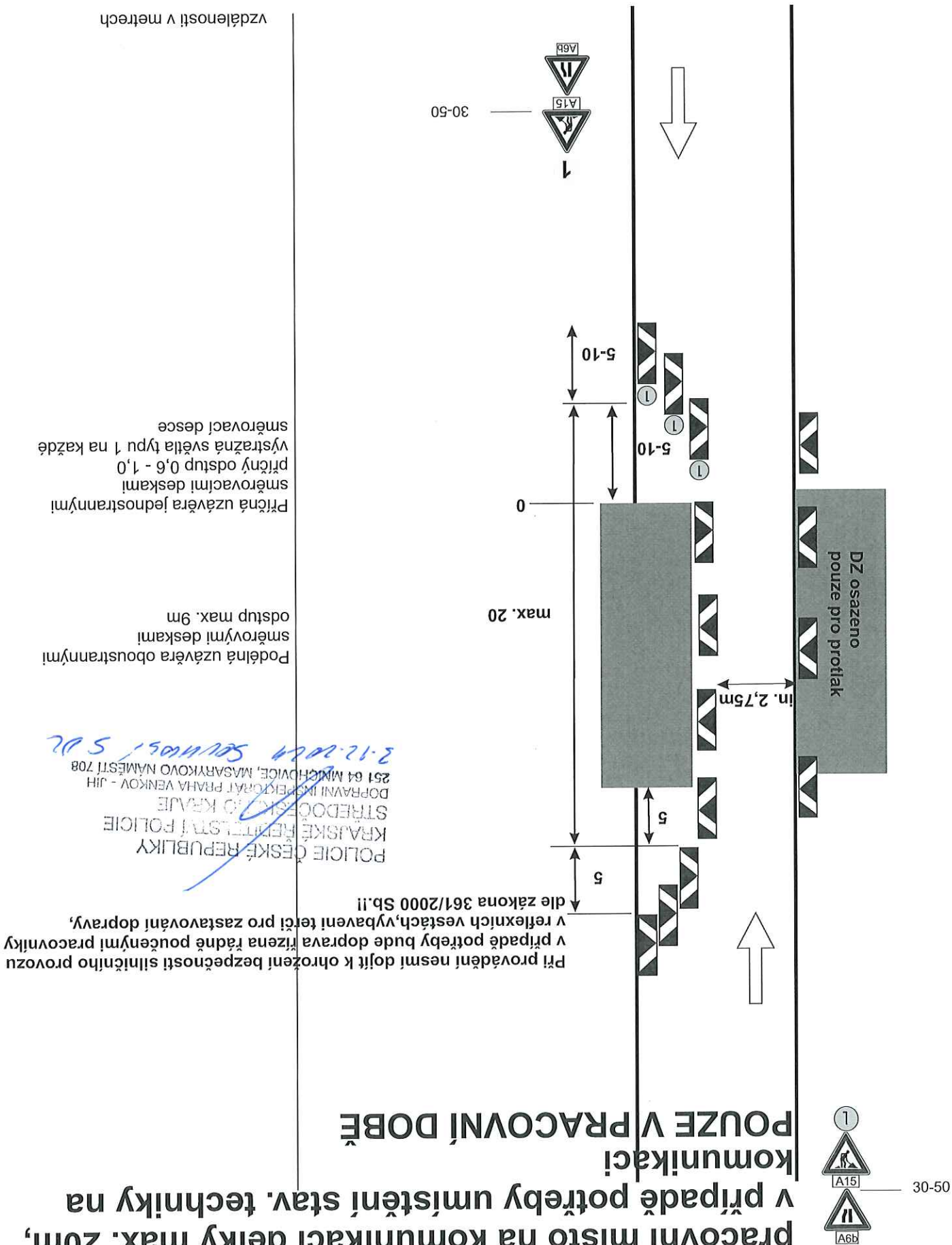
SAFEROAD
 Návrh přechodného dopravního značení -
 protlak pod komunikací,
 pracovní místo na komunikaci délky max. 20m,
 v případě potřeby umístění stav. techniky na
 komunikaci

Při provádění nesmí dojít k ohrožení bezpečnosti silničního provozu
 v případě potřeby bude doprava řízena řádně poučenými pracovníky
 v reflexních vestách, vybavení třetí pro zastavování dopravy,
 POLICIE ČESKÉ REPUBLIKY
 KRAJSKÉ ŘEDITELSTVÍ POLICIE
 STŘEDODĚLNÍHO KRAJE
 DOPRAVNÍ INSPEKTORÁT PRAHA VENKOV - JIH
 251 64 MICHDOVICE, MASARYKOVO NÁMĚSTÍ 708
 3-12-2024 501105/5 DR

Podélná uzávěra oboustrannými
 směrovými deskami
 odstup max. 9m

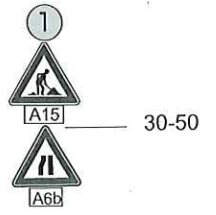
Příčná uzávěra jednostrannými
 směrovacími deskami
 příčný odstup 0,6 - 1,0
 výstražná světla typu 1 na každé
 směrovací desce

vzdálenosti v metrech



Návrh přechodného dopravního značení - práce mimo komunikaci, pracovní místo na komunikaci délky max. 20m, v případě potřeby umístění stav. techniky na komunikaci

POUZE V PRACOVNÍ DOBĚ



Vystražné světlo typu 1 nebo značka na fluorescenčním žlutozeleném podkladu, v protisměru shodně

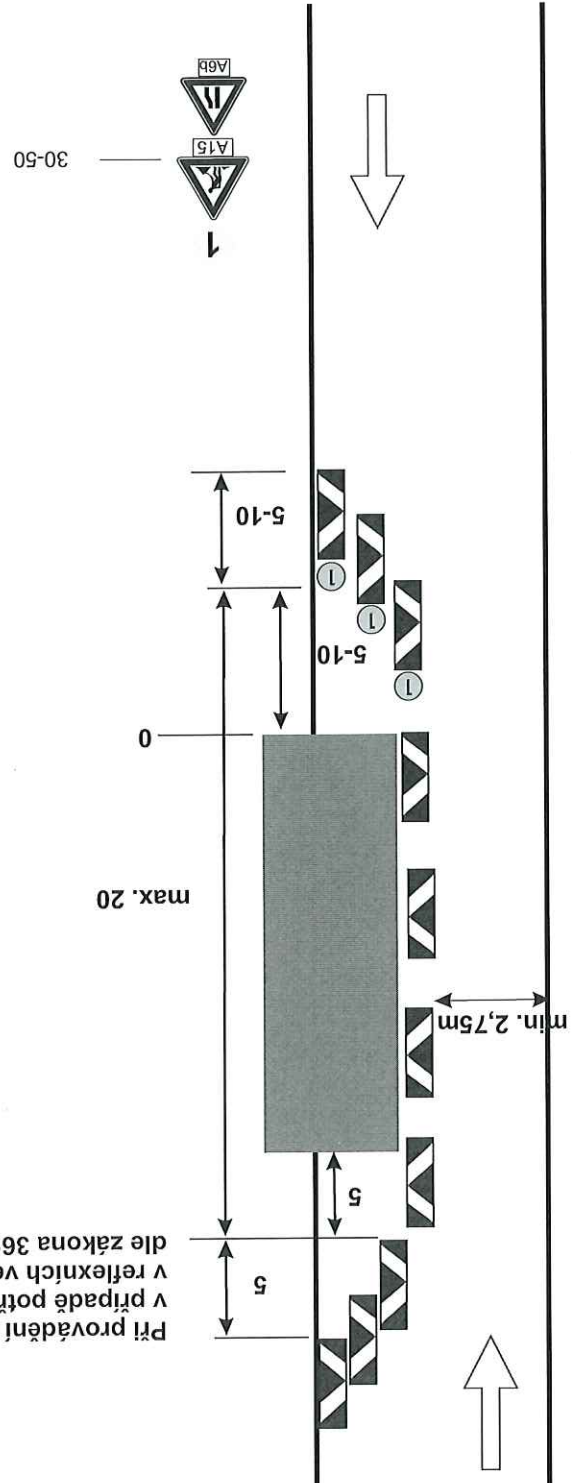
Při provádění nesmí dojít k ohrožení bezpečnosti silničního provozu v případě potřeby bude doprava řízena řádně poučenými pracovníky v reflexních vestách, vybavení terčí pro zastavování dopravy, dle zákona 361/2000 Sb. II

POLICIE ČESKÉ REPUBLIKY
KRAJSKÉ ŘEDITELSTVÍ POLICIE
STŘEDOCESKÝ KRAJ
DOPRAVNÍ INSPEKTORÁT PRAHA VENKOV - JIH
251 64 MNICHOVICE, MASARYKOVO NÁMĚSTÍ 708
3-12-0024 SOUVISÍ S DC

Podélná uzavěra oboustrannými směrovými deskami
odstup max. 9m

Příčná uzavěra jednostrannými směrovacími deskami
příčný odstup 0,6 - 1,0
vystražná světla typu 1 na každé směrovací desce

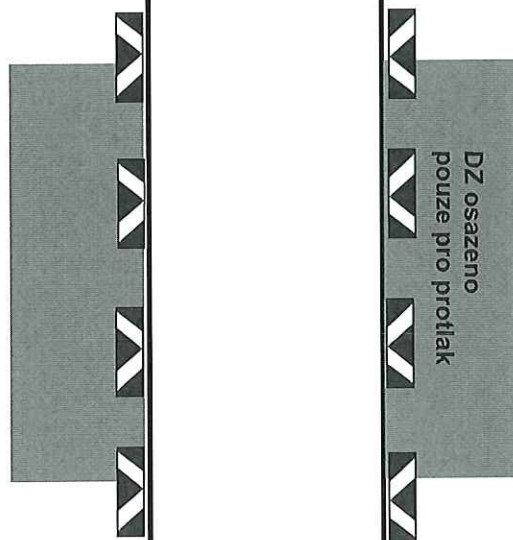
vzdálenosti v metrech



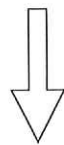
SAFEROAD® Návrh přechodného dopravního značení - práce mimo komunikaci



30-50



30-50



vzdálenosti v metrech

Vystražné světlo typu 1
nebo značka na fluorescenčním
zlitozeleném podkladu,
v protisměru shodně
Při provádění nesmí dojít k ohrožení bezpečnosti silničního provozu
v případě potřeby bude doprava řízena řádně poučenými pracovníky
v reflexních vestách, vybavení terčí pro zastavování dopravy,
dle zákona 361/2000 Sb. II

Podélná uzavěra oboustrannými
směrovými deskami
odstup max. 9m

POLICE ČESKÉ REPUBLIKY
KRAJSKÉ ŘEDITELSTVÍ POLICIE
STŘEDOCESNÝ ÚKRAJ
DOPRAVNÍ INSPEKCE, PRAHA VENKOV - JIH
251 64 MINICHOVICE, MASARYKOVO NÁMĚSTÍ 708

3-92.0014 5044201 502